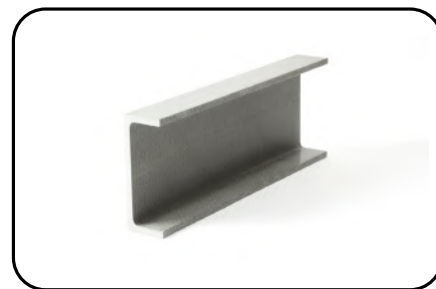


Fiche Technique

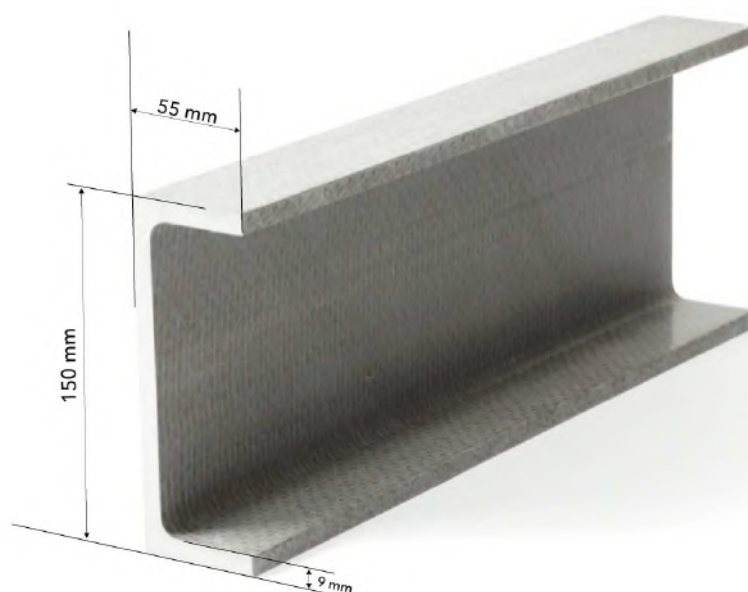
Profilé Polyester U150x55x9

Matière : Polyester à renfort de verre



CARACTÉRISTIQUES TECHNIQUES	Valeur		UD
	Longitudinal	Transversal	
Densité	1,8 - 2,0		g / cm^3
Résistance à la traction	200 - 550	10 - 70	MPa
Résistance à la compression	170 - 300	10 - 70	MPa
Résistance à la flexion	250 - 550	10 - 70	MPa
Module de traction	20.000 - 42.000	6.000 - 12.000	MPa
Module de compression	25.000 - 39.000	8.000 - 16.000	MPa
Module de flexion	23.000 - 43.000	7.000 - 18.000	MPa
Elongation à la rupture	1,5 - 2,0		%
Coefficient d'expansion linéaire	12 - 17		$1 / ^\circ \text{C} \cdot 10^{-6}$

Cotes du Profilé Polyester U150x55x9



Les renseignements figurant dans cette fiche sont le reflet de résultats d'essais effectués dans nos laboratoires. Ils ne sauraient engager la responsabilité de la société LeCaillebotisComposite.com®.