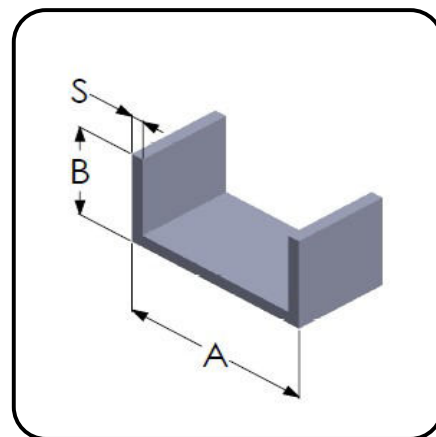


## Fiche Technique

Profilé Polyester U100x50x6.5

Matière : Polyester à renfort de verre



### CARACTÉRISTIQUES TECHNIQUES

	Valeur		UD g / cm <sup>3</sup>
	Longitudinal	Transversal	
Densité	1,8 - 2,0		
Résistance à la traction	200 - 550	10 - 70	MPa
Résistance à la compression	170 - 300	10 - 70	MPa
Résistance à la flexion	250 - 550	10 - 70	MPa
Module de traction	20.000 - 42.000	6.000 - 12.000	MPa
Module de compression	25.000 - 39.000	8.000 - 16.000	MPa
Module de flexion	23.000 - 43.000	7.000 - 18.000	MPa
Elongation à la rupture	1,5 - 2,0		%
Coefficient d'expansion linéaire	12 - 17		1 / °C · 10 <sup>-6</sup>

### Cotes du Profilé Polyester U100x50x6.5

A (mm)  
100

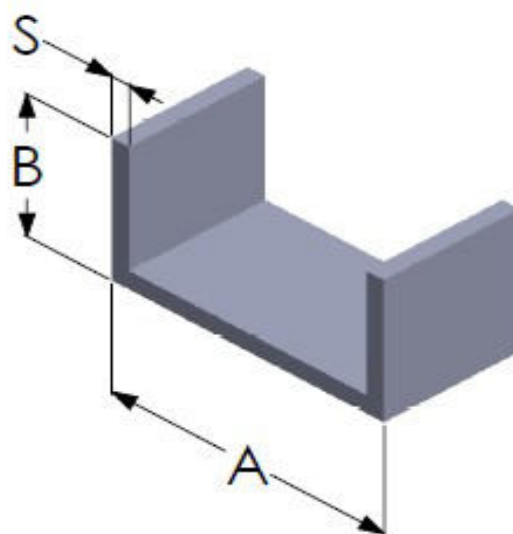
B (mm)  
50

S (mm)  
6.5

FV (%)  
> 60%

Résine (%)  
< 40%

Section  
1215.5



Les renseignements figurant dans cette fiche sont le reflet de résultats d'essais effectués dans nos laboratoires. Ils ne sauraient engager la responsabilité de la société LeCaillebotisComposite.com®.