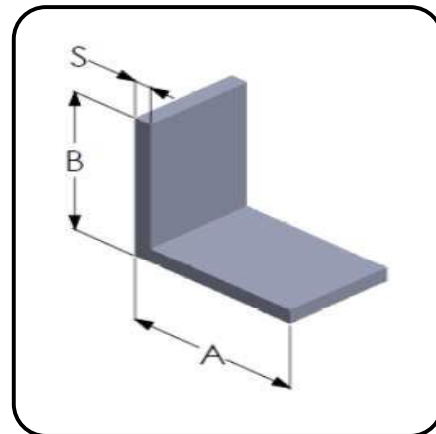


# Fiche Technique

## Profilé Polyester L 23x23x3

Matière : Polyester à renfort de verre



### CARACTÉRISTIQUES TECHNIQUES

	Valeur		UD g / cm <sup>3</sup>
	Longitudinal	Transversal	
Densité	1,8 - 2,0		
Résistance à la traction	200 - 550	10 - 70	MPa
Résistance à la compression	170 - 300	10 - 70	MPa
Résistance à la flexion	250 - 550	10 - 70	MPa
Module de traction	20.000 - 42.000	6.000 - 12.000	MPa
Module de compression	25.000 - 39.000	8.000 - 16.000	MPa
Module de flexion	23.000 - 43.000	7.000 - 18.000	MPa
Elongation à la rupture	1,5 - 2,0		%
Coefficient d'expansion linéaire	12 - 17		1 / °C · 10 <sup>-6</sup>

## Cotes du Profilé Polyester L 23x23x3

A (mm)  
23

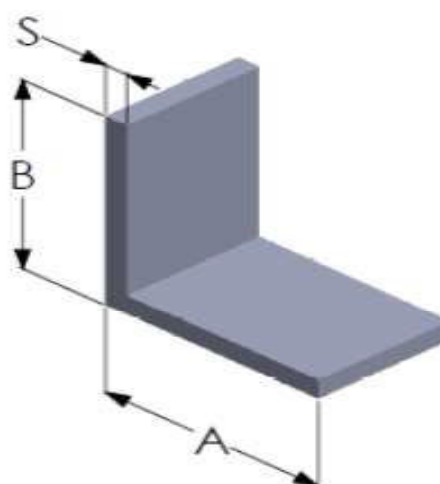
B (mm)  
23

S (mm)  
2.5

FV (%)  
> 55%

Résine (%)  
< 45 %

Section  
108.75



Les renseignements figurant dans cette fiche sont le reflet de résultats d'essais effectués dans nos laboratoires. Ils ne sauraient engager la responsabilité de la société LeCaillebotisComposite.com®.