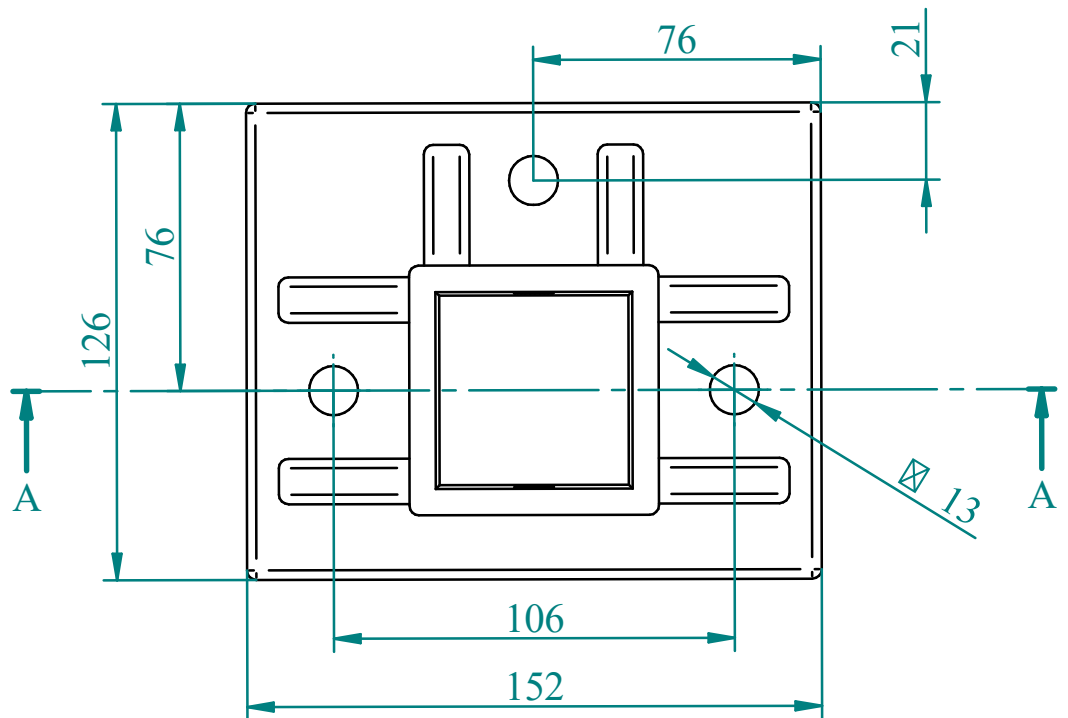
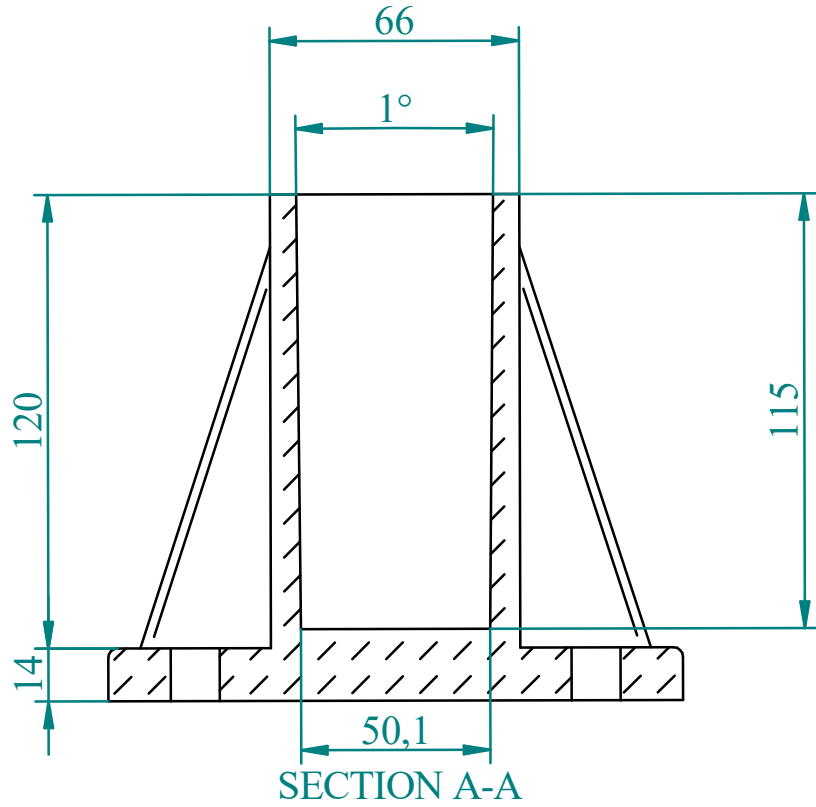
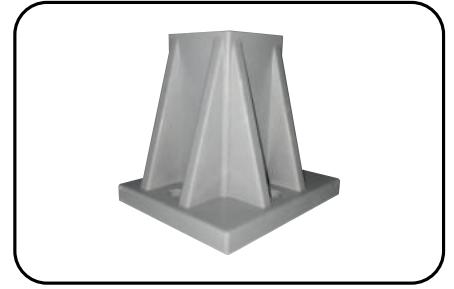


# Fiche Technique

## Embase Composite

Matière : Polyester à renfort de verre



Les renseignements figurant dans cette fiche sont le reflet de résultats d'essais effectués dans nos laboratoires. Ils ne sauraient engager la responsabilité de la société LeCaillebotisComposite.com®.